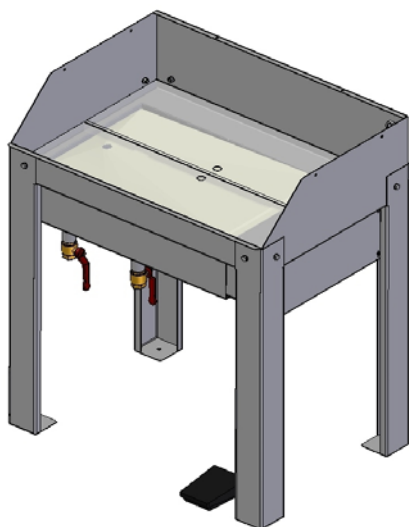
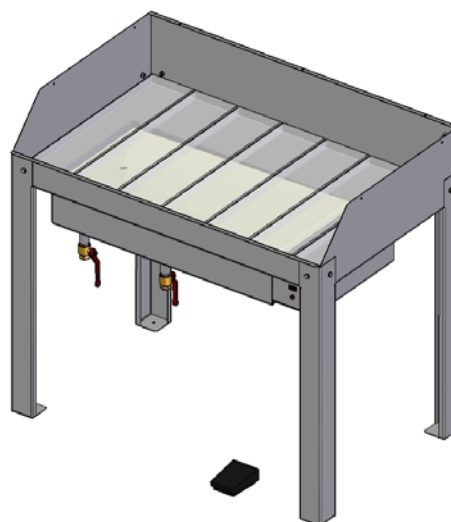


Technische specificaties		OR 800 RVS-W/E	OR 1240 RVS-W/E
Magnetisch aangedreven centrifugaalpomp		Standaard	Standaard
Debiet	L. / min.	8	8
Stroomaansluiting	V.	230 V	230 V
Materiaaldikte	2 mm	Standaard	Standaard
Werkoppervlak	mm	800 x 550	1240 x 765
Werkhoogte	mm	850	850
Doorstroomborstel		1 stuk	1 stuk
Roosterbelasting	kg	100	250
Gewicht	kg	45	120
Tankinhoud	L.	40	60
Verwarming regelbaar		Standaard	Standaard
Verwarmingscapaciteit	kW	1,85	1,85
Schildering		7035	7035
Attesten		CE	CE



OR 800 RVS-W/E

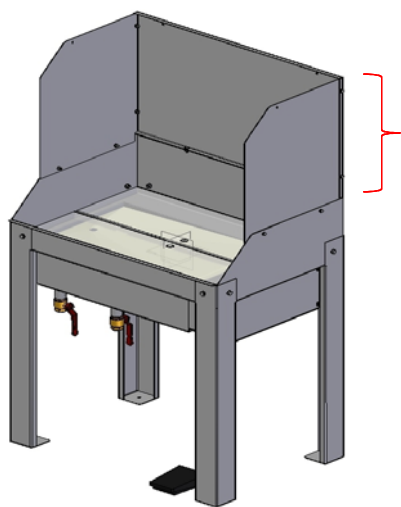
OR 1240 RVS-W/E



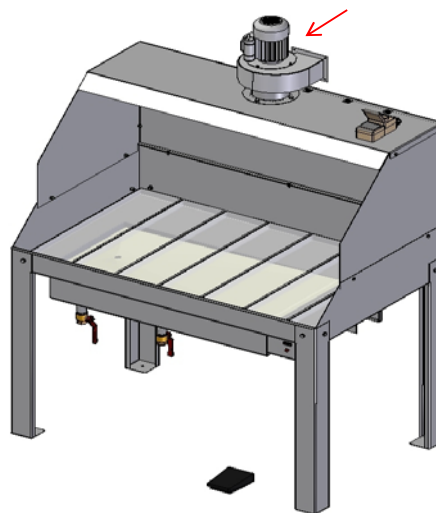
**MOGELIJKE OPTIES**

Verhoogde spatwand RVS ongespoten	Olieseparator
Persluchtpistool, gemonteerd	Afschermplaat verwarmingselement
Floorretainer NS	Dampafzuiging

*Bijkomende opties steeds verkrijgbaar op aanvraag.*



*verhoogde spatbeplating*



*dampafzuiging*



*olieseparator*



*olieseparator*