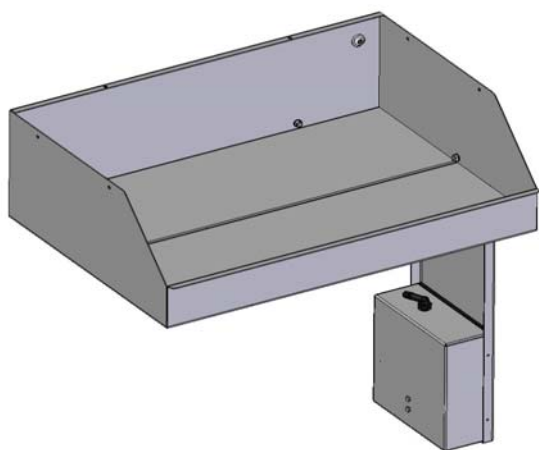
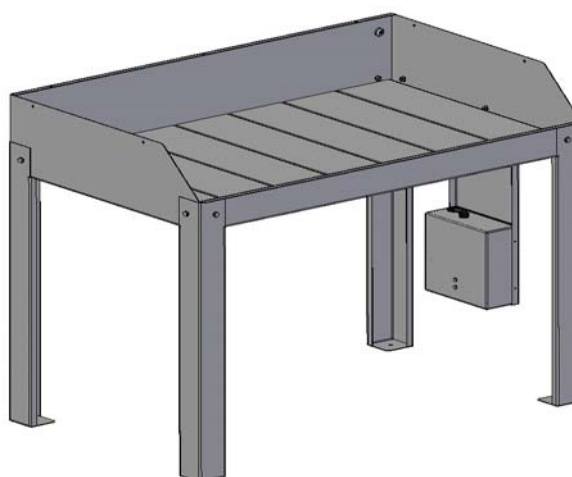


Technische specificaties		OR 800 NS-K	OR 1240 NS-K
Werkoppervlak	mm	800 x 550	1240 x 765
Werkhoogte	mm	950	850
Roosterbelasting	kg	80	250
Materiaaldikte	2 mm	Standaard	Standaard
Debiet	L./min.	8	8
Stroomaansluiting	V	220	220
Doorstroomborstels		1 stuk	1 stuk
Gewicht	kg	35	90



OR 800 NS-K

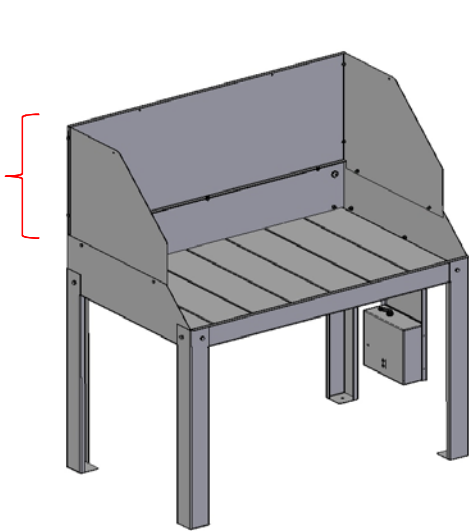
OR 1240 NS-K



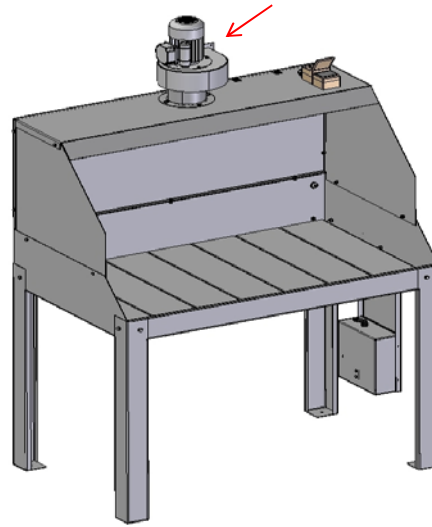
MOGELIJKE OPTIES

Afzuigpakket	Wheelretainer NS
Rolwagen (caddy)	Verhoogde spatwand RVS ongespoten
Tafel voor kleine verpakkingen	Persluchtpistool, gemonteerd
Floorretainer NS	

Bijkomende opties steeds verkrijgbaar op aanvraag.



verhoogde spatbeplating



dampafzuiging



rolwagen (caddy)



wheelretainer