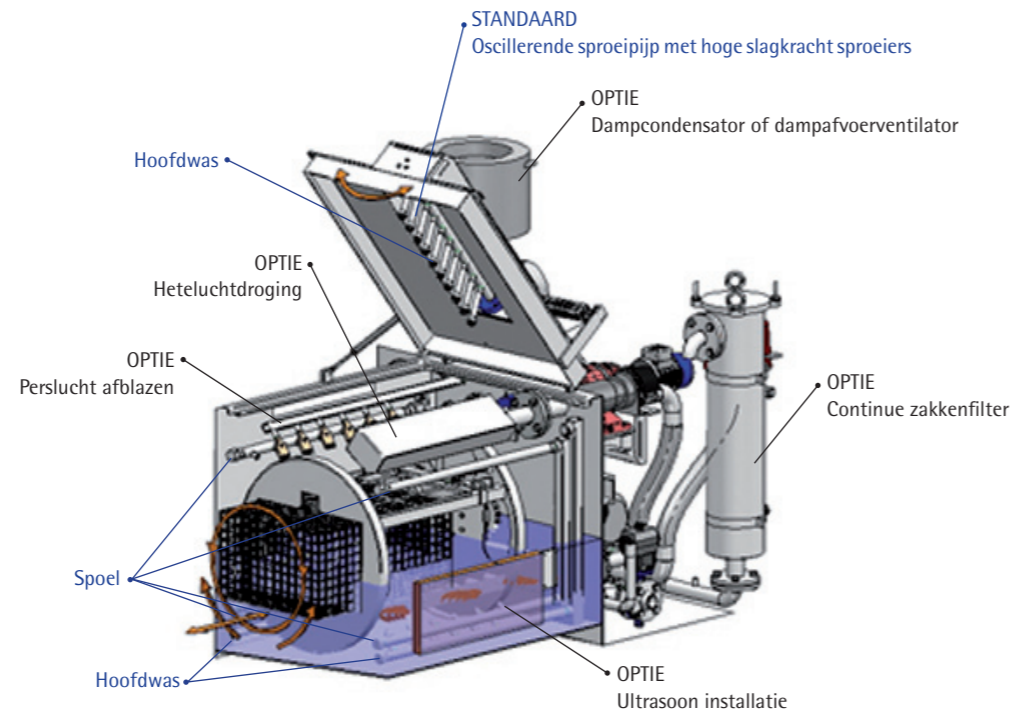


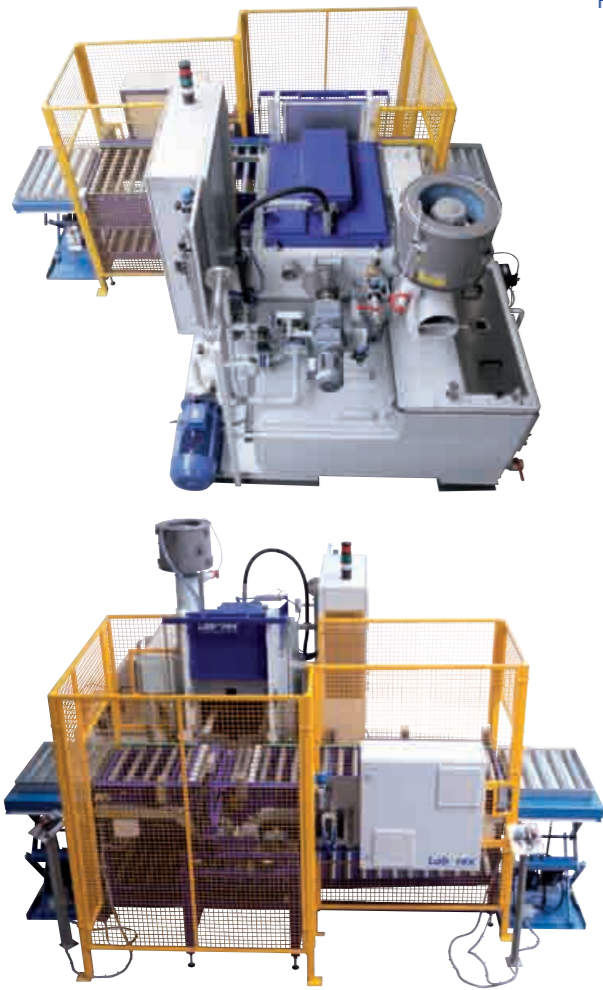
MOGELIJKE OPTIES

- ▶ automatisch transportsysteem met veiligheidshek
- ▶ heteluchtdroging
- ▶ zakkenfilter
- ▶ olieafscheider
- ▶ dampcondensator
- ▶ automatische niveauregeling
- ▶ zeepdoseerpomp
- ▶ ultrasoon
- ▶ aaneenschakeling van meerdere floodwashers mogelijk
- ▶ indien men een strak uitzicht van de machine wenst, is het mogelijk om panelen langs de machine te plaatsen PLC S7/300.
- ▶ DP/DP coupler voor externe profibus communicatie
- ▶ panel 10" color-TFT-display touch screen
- ▶ manden op maat



TECHNISCHE GEGEVENS FLOODWASHER

Nuttige afmetingen korf	: 613 x 431 x 255 mm
Uitwendige afmetingen korf	: 651 x 471 x 300 mm
Machine afmetingen uitwendig	: 2475 x 1886 x 2314 mm
Waspomp	: 15 kw – 7 bar – 500 l/min
Spoelpomp	: 5.5 kw – 4.3 bar – 333 l/min
Inhoud wasbad	: 970 L
Inhoud spoelbad	: 450 L
Verwarming was	: 3 x 9 kw
Verwarming spoel	: 2 x 9 kw
Filterremmers was	: 3
Filterremmers spoel	: 2
Sproeiers was	: Hogeslag met boven een oscillerende sproei­pijp
Sproeiers spoel	: Hogeslag vanuit de 4 hoeken
Maximale trommelbelasting	: 150 kg
Aandrijving trommel	: SEW motorreductor met frequentiesturing
Sturing	: Siemens S7/200 – panel 6



Floodwasher
Type FR-67-48-30 RVS-W/E-2T-7bar

Laborex[®]
INDUSTRIAL CLEANING MACHINES

Laborex[®]
INDUSTRIAL CLEANING MACHINES

ROTTERENDE FLOODREINIGINGSMACHINE (FLOODWASHER)

De Laborex roterende floodreinigingsmachine (flood-washer), kortweg "FR-machine" genaamd, is speciaal ontwikkeld voor het reinigen, ontvetten, spoelen en drogen van onderdelen met complexe geometrie, onderdelen met blinde gaten en boringen, draai- en freeswerk, onderdelen waar een zeer hoge reinigingsgraad gewenst is, enz.

Twee vaste sproeileidingen, de oscillerende sproeipijp met hoge slagkracht nozzles en de rotatie van de korf in combinatie met een sterke waspomp (met een druk van 7 bar en een groot debiet) maakt de Laborex floodwasher uniek!

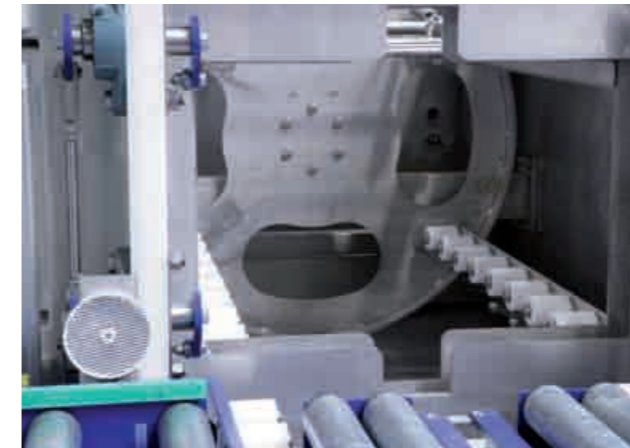
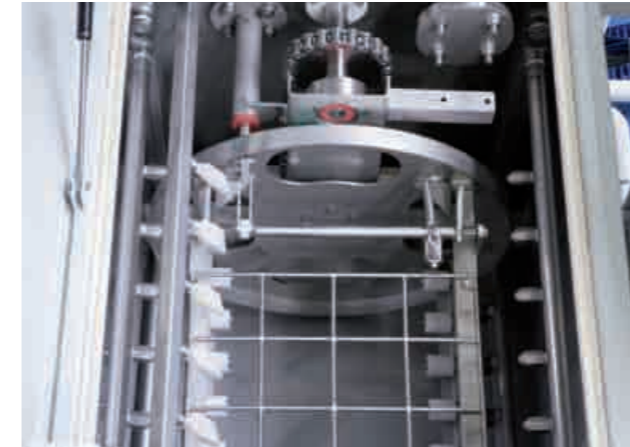
In de eerste fase van het wasproces draait de korf met onderdelen rond of wordt de mand onder een hoek van 180° links/rechts bewogen. Na een ingestelde tijd wordt de waskamer afgesloten waardoor deze onderloopt tot de permanente overloop. Hierdoor worden de onderdelen ondergedompeld, terwijl de waspomp blijft draaien. De sproeiers die zich nu onder water bevinden veroorzaken een sterke stroming in de waskamer, floodwassen. De combinatie van sproeien en floodwassen zorgt voor een zeer intensieve reiniging.

Alle binnen- en buitenoppervlakken van de onderdelen worden perfect gereinigd tot diep in de boringen c.q. blinde gaten en de onderdelen worden perfect zuiver zonder schaduwvlakken. Zelfs de aller kleinste kanaaltjes, rondingen, hoeken en kanten binnenin de onderdelen worden grondig gereinigd.

Voor specifieke toepassingen bestaat de mogelijkheid de machine uit te rusten met een ultrasoonbatterij die dan ondersteunend werkt op het floodwash-principe.



Oscillerende sproeipijp met hoge slag sproeiers

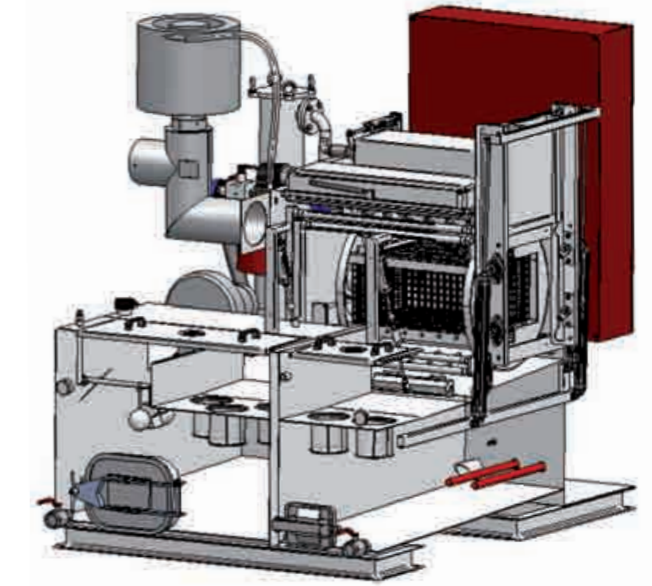


Rotatie van de korf 360° rond of links-rechts 180°



MODELLEN

Onze roterende floodreinigingsmachine (floodwasher) is verkrijgbaar in een meertanks-uitvoering. Hierdoor kunnen meerdere processen doorlopen worden, zoals voorwassen, wassen, spoelen en mits optie drogen en/of afblazen.



KENMERKEN

De installatie bestaat uit een cabine, gemaakt uit roestvast staal AISI 304, waarin een trommel op niet aangedreven wieltjes is geïnstalleerd. De onderdelenkorf wordt in de trommel gereden. De trommel wordt aan de achterzijde aangedreven, waardoor de onderdelen constant in de trommel bewegen, al dan niet bevestigd in een specifieke producthouder.

Het programma laat niet enkel toe de korf met de te wassen onderdelen 360° rond te laten draaien, maar kan eveneens enkel een links/rechts beweging van 180° maken (i.p.v. de korf volledig rond te laten draaien). Dit is zinvol wanneer we te maken hebben met kwetsbare onderdelen.

Op elk filtercompartiment bevindt zich aan de zijkant een groot schoonmaakluik. Hierdoor kan men gemakkelijk de tanks binnenin reinigen, daar men een goed overzicht krijgt van alle componenten die zich hierin bevinden.

Op het dak is een deksel voorzien waarin de oscillerende sproeibuis is gemonteerd. Bij geopend deksel is de waskamer toegankelijk, waardoor onderhoud aan alle componenten zeer gemakkelijk is.