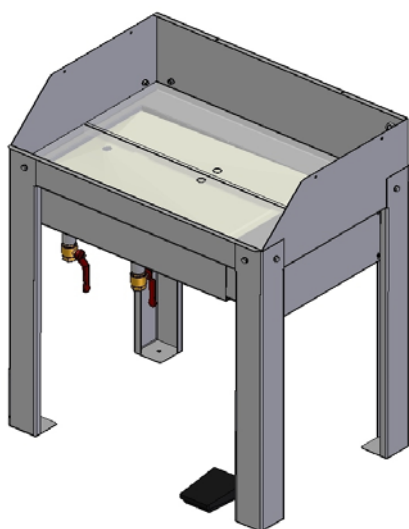
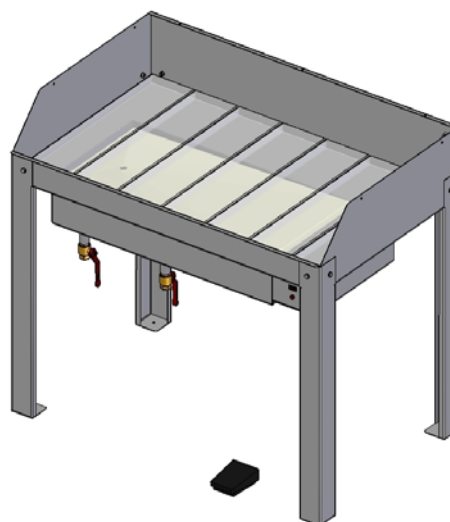


Spécifications techniques		OR 800 RVS-W/E	OR 1240 RVS-W/E
Pompe centrifuge à actionnement magnétique		Standard	Standard
Débit	L. / min.	8	8
Branchement	V.	230 V	230 V
Tôle d'acier	2 mm	Standard	Standard
Surface utile	mm	800 x 550	1240 x 765
Hauteur de travail	mm	850	850
Pinceau de nettoyage à écoulement		1 pièce	1 pièce
Chargement utile	kg	100	250
Poids	kg	45	120
Contenu réservoir	L.	40	60
Chauffage réglable		Standard	Standard
Chauffage puissance	kW	1,85	1,85
Peinture		7035	7035
Attestations		CE	CE



OR 800 RVS-W/E

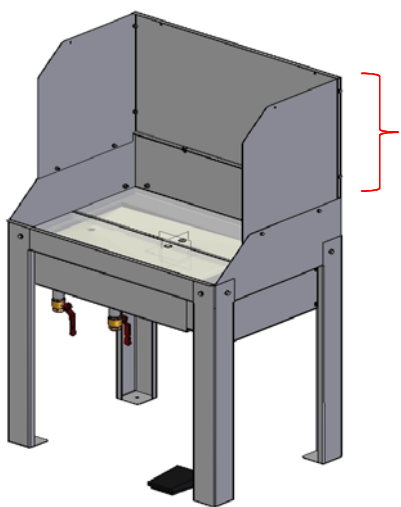
OR 1240 RVS-W/E



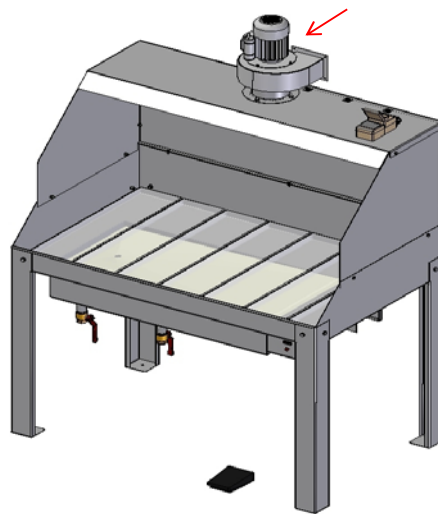
OPTIONS POSSIBLES

Paroi anti-éclaboussure élevé	Séparateur d'huile
Pistolet d'air comprimé, monté	Tôle de protection élément de chauffage
Floorretainer acier normal	Evacuation de vapeur

Des options supplémentaires sont toujours disponible sur demande.



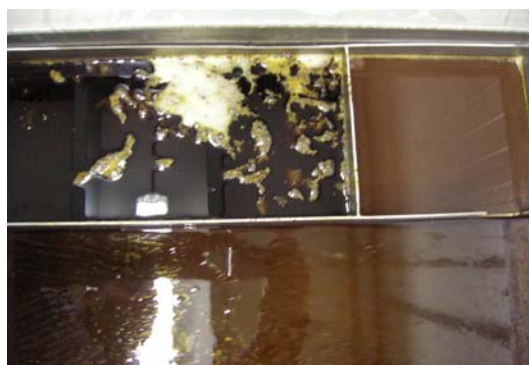
paroi anti-éclaboussure élevé



évacuation de vapeur



séparateur d'huile



séparateur d'huile